



# Flamco

## Flamco T-plus

Nopein ja yksinkertaisin tapa ottaa liitosaara olemassa olevasta verkostosta!



T-PLUS TERÄS



T-PLUS MESSINKI



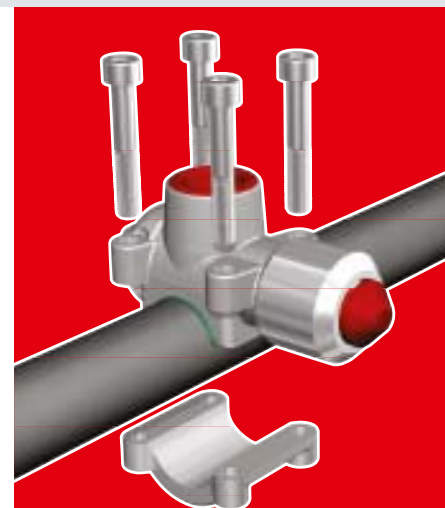
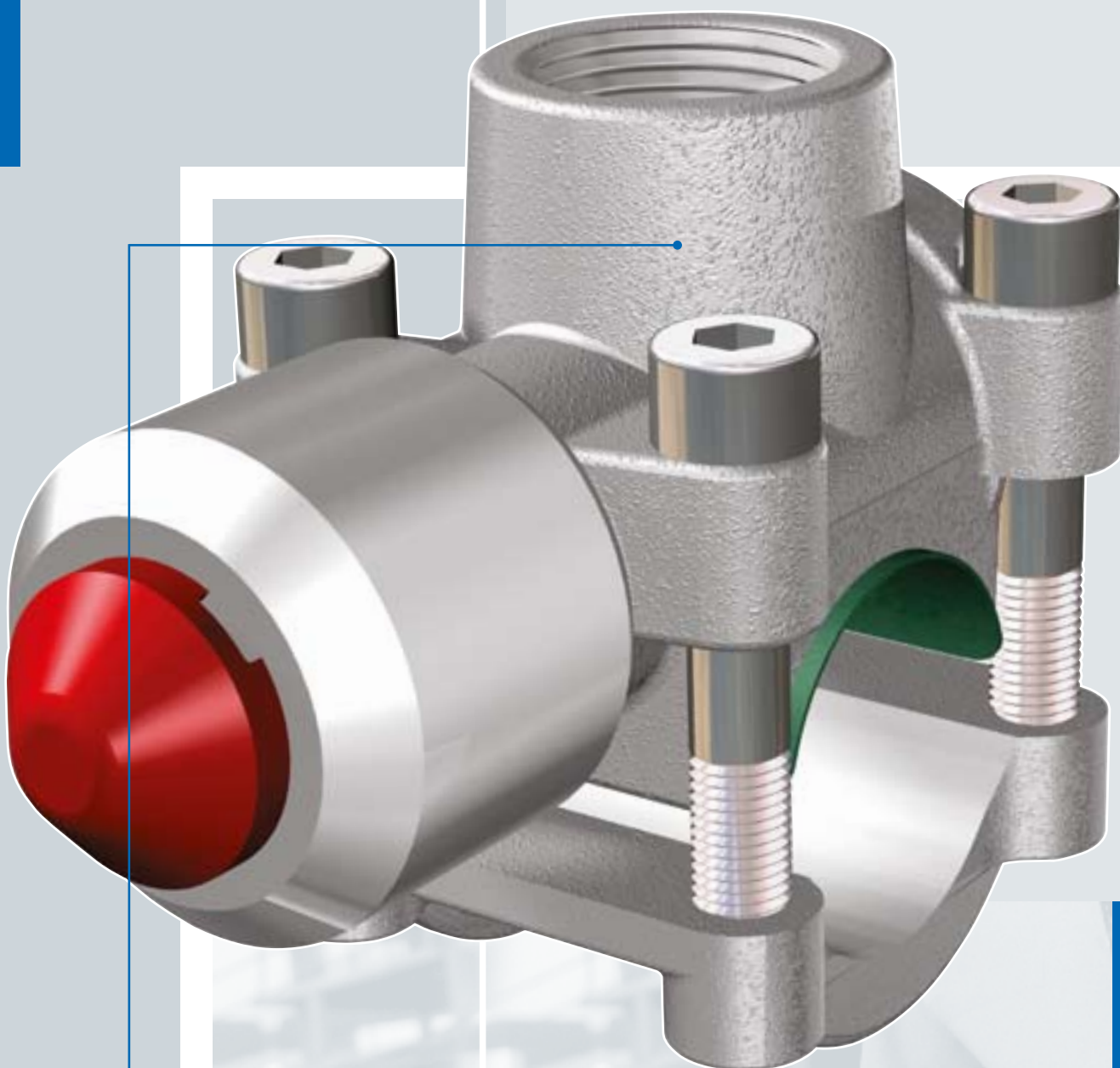
# Flamco

## Flamco T-plus liittimellä poistat vaikeudet olevaan verkostoon nopeasti ja yksinkertaisesti

### EDUT

- ◆ Laitos voi olla koko ajan käytössä.
- ◆ Järjestelmää ei tarvitse tyhjentää, täyttää eikä ilmata käyttäessäsi T-plus liittintä.
- ◆ Tämä takaa sinulle ajan ja rahan säästöä.

### Tässä esittelemme



Liitä Flamco T-plus putkistoon ja kiristä neljä pulttia.

### KÄYTTÖKOhteet I:

- ◆ Lämmitysjärjestelmät.
- ◆ Käyttövesiverkot.
- ◆ Sprinklerilaitokset.
- ◆ Teollisuusputkistot esim. paineilma- ja jätevesiverkostot.

Asiakkaasi tuotanto ei häiriinny asennustyön johdosta.

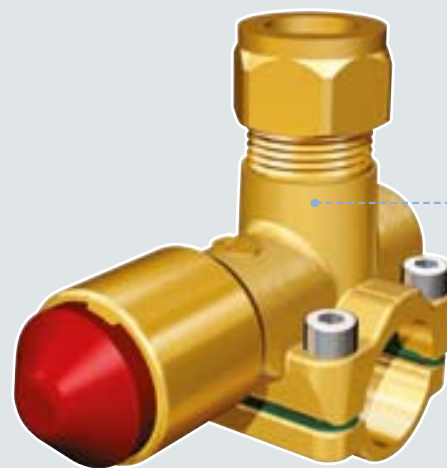
Taulukot, joissa on ilmoitettu tyypit ja tekniset tiedot: sivu 6.6 - 6.7.

## joitka ovat liityttäessä olemassa isesti

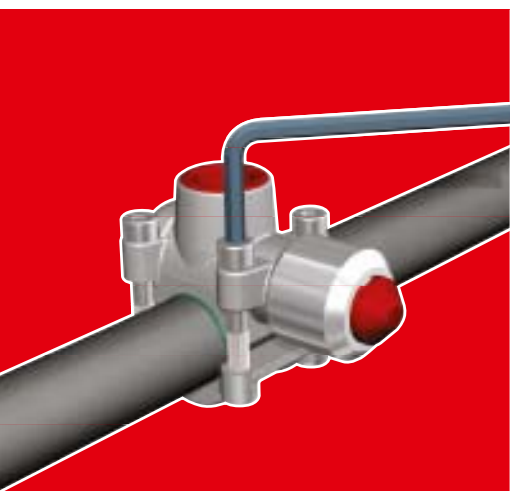
Flamco T-plus soveltuu erinomaisesti kun tarvitaan liityntää tai laajennusta olemassa olevaan putkistoon. Voit asentaa Flamco T-plus liittimen asennusteknisesti mitä vaikeampiin paikkoihin.

Aika on rahaa. Tuotantokatkokset ovat siten mennyttä aikaa. Flamco T-plus on juuri oikeassa paikassa siellä missä tuotannon tulee käydä vuorokaudet ympäriinsä. Voit siten tehdä lämpöjohtoasennukset keskellä talvea ilman että asiakkaasi tarvitsee kärsiä asiasta.

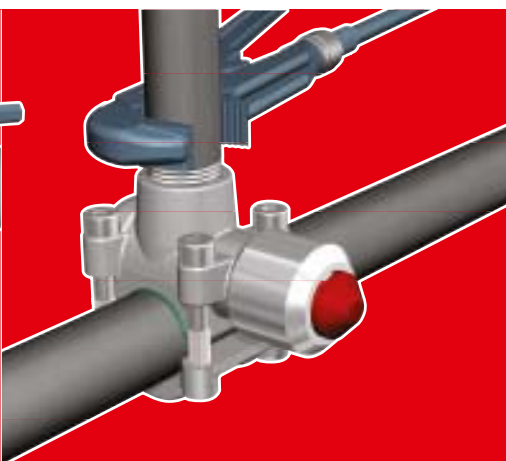
Flamco T-plus lisää myös omaa tuottavuuttasi koska työskentely on nopeaa.



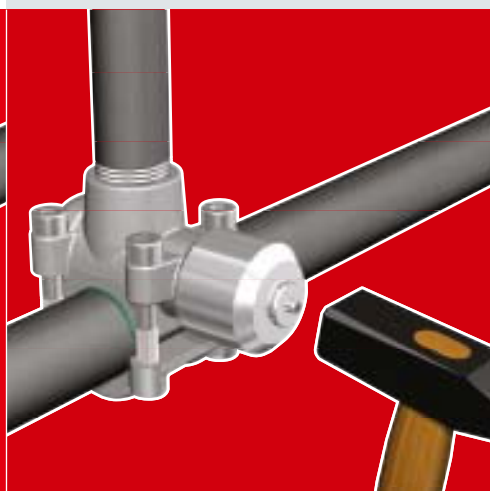
### kuinka helppoa asennus on Flamco T-plus liittimen avulla.



Kiristä pultit ristiin asennusohjeiden mukaisen momentin mukaisesti.



Liitä verkostoon (huomioi että uudessa liitoksessa on sulku). Uuden liitosputken tulee olla tyhjä.



Ota punainen suojahattu pois iskurin päältä. Lyö vasaralla kohtisuoraan iskuria. Uusi haaraliittymä on valmis! Tässä se oli kokonaisuudessaan.

Sekä teräsputkelle (kuvassa vasemmalla), että ohutseinäiselle teräsputkelle ruostumattomalle teräsputkelle ja kupariputkelle on omat Flamco T-plus liittimet.

## FLAMCO T-PLUS EI AIHEUTA YLIMÄÄRÄISTÄ VIRTAVASTUSTAA!

### TÄLTÄ FLAMCO CD:LTÄ LÖYDÄT:

- ◆ Tämän esitteen PDF tiedostona.
- ◆ Kuvauksen T-plus liittimen käytöstä ja toiminnasta.
- ◆ Virtausvastustaulukon.
- ◆ Asennus- ja käyttöohjeen.
- ◆ DWF tiedostot.



### Flamco T-plus liittimelle ei ole vastaavaa tuotetta.

Voit työskennellä aiheuttamatta mitään hankaluuksia muulle tuotannolle. Flamco T-plus on nopea yksinkertainen ja tehokas vaihtoehto. Flamco T-plus pakkaus sisältää käyttöohjeen. Lue ohje huolellisesti ennen käyttöä.





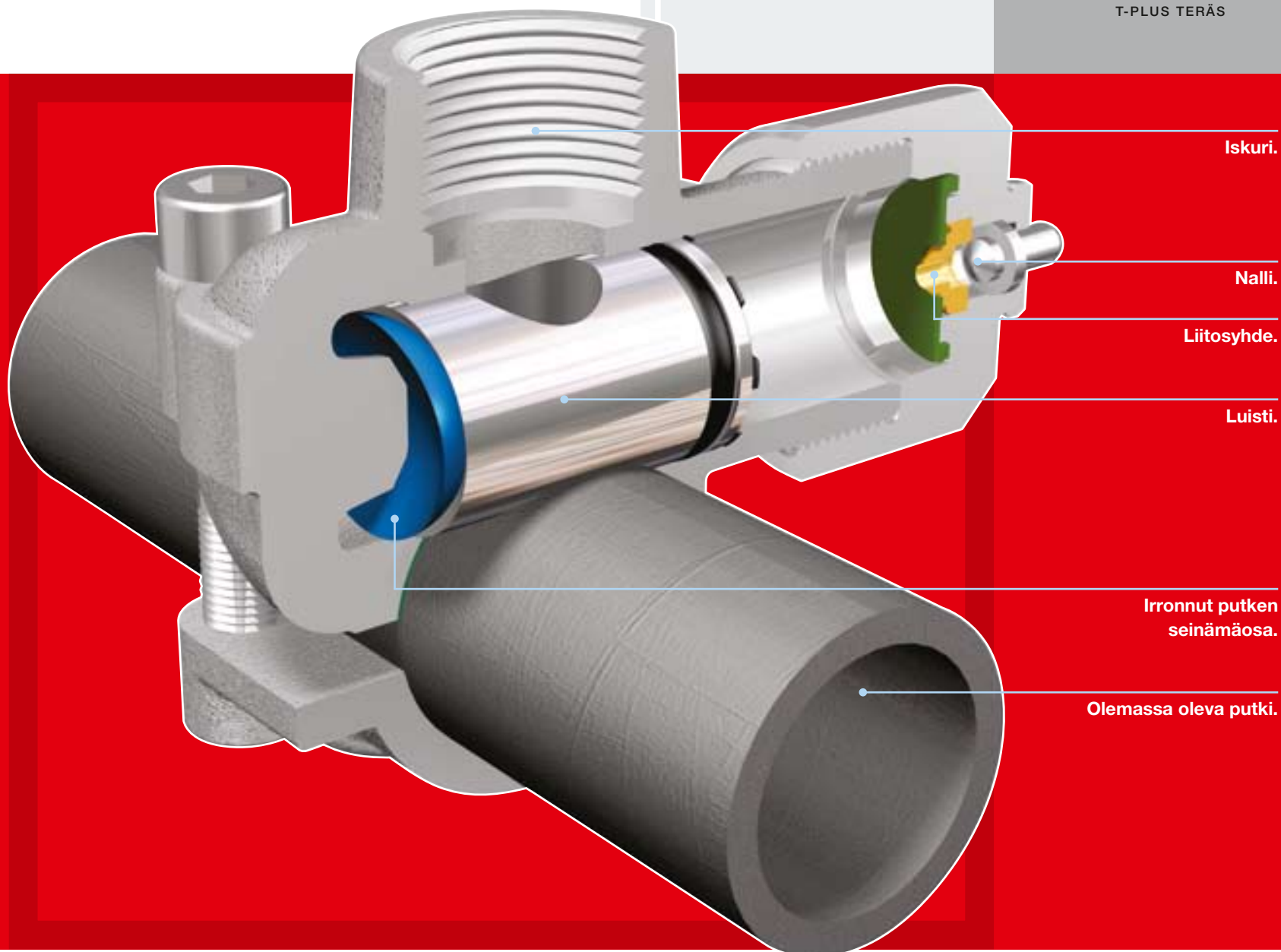
# Flamco

## Nykyaikainen asennustekniikka vaatii kehittyneitä tuotteita. T-plus on tuote joka täyttää nämä va

Valuraudasta valmistettu Flamco T-plus on sopiva teräsputkille koot DN 15 x 1/2" - DN 80 x 1 1/4". Messinkinen Flamco T-plus soveltuu ohutseinämäiselle teräsputkelle, ruostumattomalle teräsputkelle ja kupariputkelle koot Du 15 mm – 42 mm. Kokoa Du 42 mm ei voi käyttää rst -putkelle. Flamco T-plus liittintä ei saa käyttää palavien nesteiden putkistossa. Flamco T-plus liittintä ei saa käyttää milloin on räjähdys tai tulipalon vaara.



T-PLUS TERÄS



Iskuri.

Nalli.

Liitosyhde.

Luisti.

Irronnut putken  
seinämäosa.

Olemassa oleva putki.

Flamco T-plus on lukuisten eurooppalaisten viranomaisten hyväksymä tuote SVGW, WRc, ETA, SITAC, GNFS.

### Valurautainen T - plus.

Panososa ja vaippa	: valurautaa.
Mäntä, kapseli ja pultit:	terästä.
Tiivistys	: laippatiivistys, DVGW, KTW ja WRc hyväksynyt.
Männän tiiviste	: FPM.
Neulatiiviste	: FPM.
Pinta	: Sinkitty.

### Messinkinen T-plus.

Vaippa	: piimessinkkiä.
Panososa ja kapseli	: messinkiä.
Mäntä	: rst -teräs.
Tiivistys	: laippatiivistys, DVGW, KTW ja WRc hyväksynyt.
Männän tiiviste	: FPM ja EPDM.
Neulatiiviste	: FPM.
Neula ja pultit	: rst-teräs.

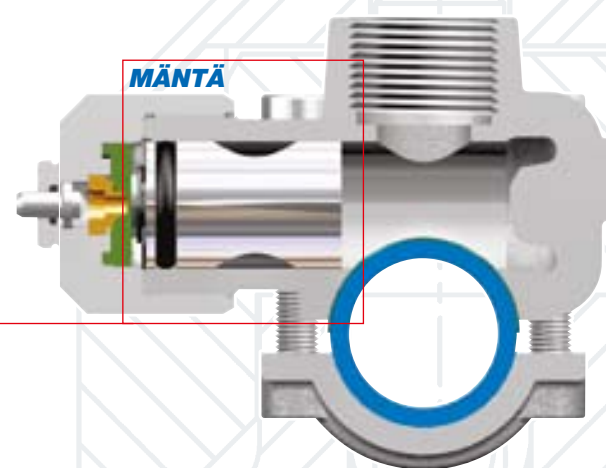
## et työtavat ja atimukset



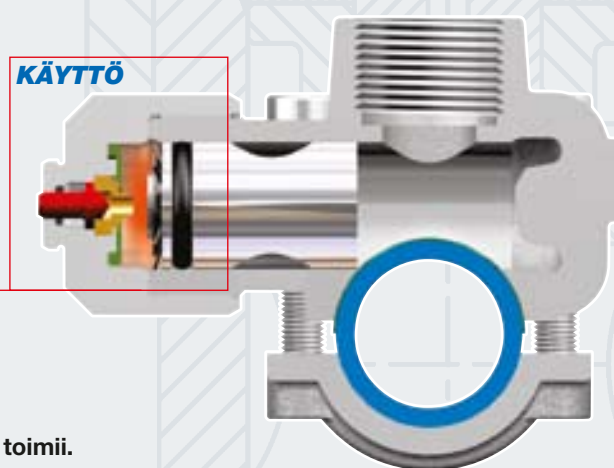
T-PLUS MESSINKI

## Näin tehokkaasti toimii Flamco T-plus

Asennustyön tulee aina suorittaa ammattimies. T-plus asennuksessa on erityisesti turvallisuusnäkökohdat huomioitava. Asentajan tulee antaa asennuksen jälkeen loppukäyttäjälle ohjeet T-plus liittimestä. Lämpöjohtoverkkoa tulee hoitaa huolellisesti. Flamco ei vastaa vahingoista tai tappioista, jotka ovat aiheutuneet tuotteen likaisuudesta, väärästä käytöstä tai väärästä asennuksesta.

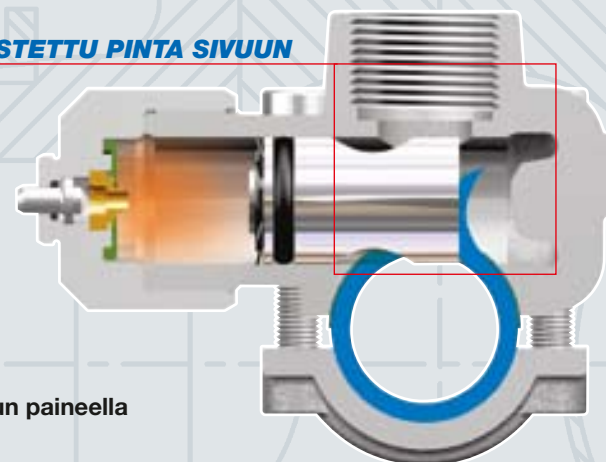


Mäntä on asennettu panospesään.



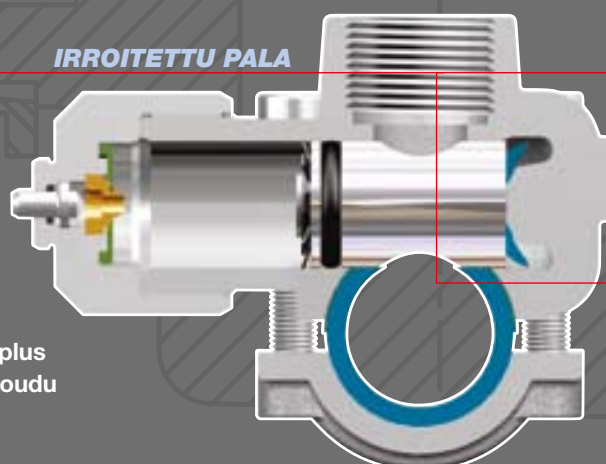
Kun iskuriin lyödään panos toimii.

### POISTETTU PINTA SIVUUN



Tämä saadaan aikaan kaasun paineella joka vie palan sivuun.

### IRROITETTU PALA



Poistettu pala jää Flamco T-plus liittimen suojataskuun eikä joudu verkostoon.



*“Flamco T-plus liittimen avulla työskentelyni nopeutuu ja on laadukkaampaa kuin ennen. Nyt on helppoa ottaa liityntä verkostoon ilman, että tarvitsee vaivata asiakasta. Nämä asiat tekevät tästä tuotteesta erinomaisen.”*



## Flamco T-plus teräsputkille

Flamco T-plus teräsputkille seuraavasti:

- ◆ Saumattomat teräsputket ISO 9229-1/1989, St 37-1 haaroitus koko b (kts. taulukko).
- ◆ Hitsatut teräsputket ISO 9330-1/1990, St 37-1 haaroitus (kts. taulukko).



### Flamco T-plus tuotteet

Tuote	Putki	Putki O.D. mm Ø A	Max. senämävahvuus (b. max.) mm	Liityntäkoko B	LVI - numero
DN 15 x G 1/2"	1/2"	21,3	3,25	1/2" sisäkierre	0489004
DN 20 x G 1/2"	3/4"	26,9	3,25	1/2" sisäkierre	0489005
DN 25 x G 3/4"	1"	33,7	4,05	3/4" sisäkierre	0489006
DN 32 x G 1"	1 1/4"	42,4	4,05	1" sisäkierre	0489007
DN 40 x G 1 1/4"	1 1/2"	48,3	4,05	1 1/4" sisäkierre	0489008
DN 50 x G 1 1/4"	2"	60,3	4,50	1 1/4" sisäkierre	0489009
DN 65 x G 1 1/4"	2 1/2"	76,1	4,50	1 1/4" sisäkierre	0489010
DN 80 x G 1 1/4"	3"	88,9	4,85	1 1/4" sisäkierre	0489011

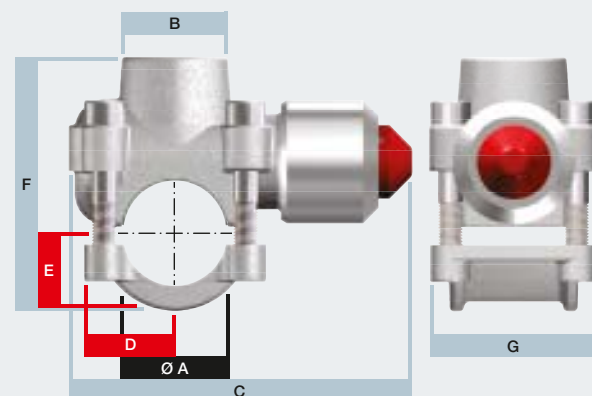
Annettuja putkikokoja tulee noudattaa tarkasti. Mikäli putkikoko poikkeaa annetusta on vuotamisvaara olemassa.

### Flamco T-plus mitat

Tuote	Mitat mm					Paino kg (noin)
	C	D	E	F	G	
DN 15 x G 1/2"	93	28	19	68	47	0,6
DN 20 x G 1/4"	100	30	21	77	50	0,7
DN 25 x G 3/4"	100	31	24	82	53	0,9
DN 32 x G 1"	115	38	30	103	70	1,6
DN 40 x G 1 1/4"	151	56	35	124	82	3,2
DN 50 x G 1 1/4"	151	56	41	136	82	3,3
DN 65 x G 1 1/4"	180	66	51	152	82	3,9
DN 80 x G 1 1/4"	180	66	57	167	82	4,0

### Tekniset tiedot

Tuote	Väliaine: vesi		Ilma ja muut neutraalit palovaarattomat aineet	
	Max. käyttöpainne	Maxi. lämpötila	Maxi. käyttöpainne	Max. lämpötila
Valuranta	25 bar	120 °C	23,5 °C	120 °C





## Flamco T-plus ohutseinämaisille teräsputkille, ruostumattomille teräsputkille ja kupariputkille

Flamco T-plus ohutseinämaisille teräsputkille ja kupariputkille soveltuu:

- ◆ Kupariputkille NEN - EN 1057.
- ◆ Ohutseinämaisille teräsputkille NEN 1982 ja DIN 2391.
- ◆ Ruostumattomat teräsputket NEN 1982 ja DIN 2391 valmistettu AISI 316 tai 1.4401 (ulkohalkaisija Du 42 x G 3/4").

Flamco T-plus liittintä ohutseinämaisille teräsputkille ja kupariputkille voidaan käyttää myös käyttövesiverkostossa.



### Flamco T-plus tuotteet

Typ	Putki O.D. mm Ø A	Max. senämvahvuus mm	Liityntäkoko B	Komplett med koppling	LVI- numero
Du 15 x G 1/2"	15	1,25	1/2" ulko	15 mm puristusliitos ulko	1579005
Du 18 x G 1/2"	18	1,25	1/2" ulko	-	1579008
Du 22 x G 1/2"	22	1,25	1/2" ulko	15 mm puristusliitos ulko	1579010
Du 28 x G 3/4"	28	1,50	3/4" sisä	-	1579012
Du 35 x G 3/4"	35	1,50	3/4" sisä	-	1579014
Du 42 x G 3/4"	42	1,50	3/4" sisä	-	1579016

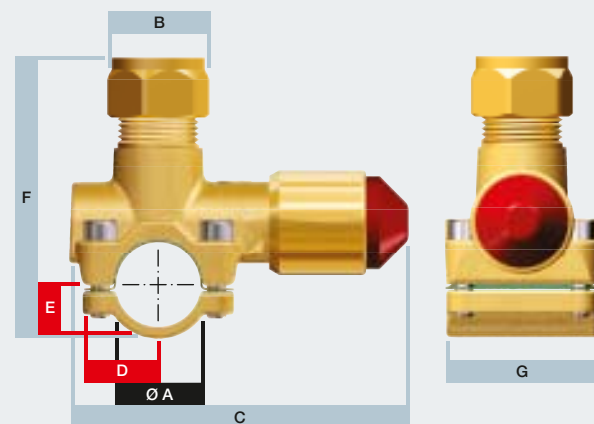
Annettuja putkikokoja tulee noudattaa tarkasti. Mikäli putkikoko poikkeaa annetusta on vuotamisvaara olemassa.

### Flamco T-plus mitat

Tuote	Mitat mm					Paino kg (noin)
	C	D	E	F	G	
Du 15 x G 1/2"	62	17	13	47	35	0,3
Du 18 x G 1/2"	75	24	14	54	39	0,4
Du 22 x G 1/2"	75	24	15	56	40	0,4
Du 28 x G 3/4"	94	29	18	69	54	0,9
Du 35 x G 3/4"	97	29	25	82	56	1,0
Du 42 x G 3/4"	110	35	30	87	62	1,2

### Tekniset tiedot

Tuote	Väliaine: vesi		Ilma ja muut neutraalit palovaarattomat aineet	
	Max. käyttöpaine	Maxi. lämpötila	Maxi. käyttöpaine	Max. lämpötila
Normalisoitu messinki	16 bar	90 °C	16 bar	90 °C



## FLAMCO T-PLUS



T-PLUS TERÄS



T-PLUS MESSINKI

SISÄLTÖ	SIVU
Nopea, yksinkertainen ja tehokas	6.2/6.3
Tekniset tiedot	6.4/6.5
Malli vaihtoehdot	6.6/6.7



Flamco CD:llä löydät kaiken saatavilla olevan tiedon Flamco tuotteista.

#### Flamco tekijänoikeudet

Mitään tässä esitteessä kuvattuja tuotteita ei saa kopioida valmistukseen tai muulla tavalla julkituoda ilman, että virallinen alkuperä ilmoitetaan. Tässä julkaistut tiedot koskevat ainoastaan Flamco tuotteita. Flamco ei vastaa näiden tuotteiden käytöstä virheellisesti tai taulukoiden väärästä tulkinnasta. Flamco pidättää itsellään oikeuden teknisiin muutoksiin.

Flamco viittaa kansainvälisiin myynnin ja toimitusehtojen kokoelmaan Orgalime-S-2000.



## Flamco

#### Yhteystiedot

Markkinointi ja tekninen tuki

LPO-Invest Oy

Engineering

Rikhard Nymanintie 16

00370 Helsinki

Yhteyshenkilö: Seppo Seppälä

Puh: +358 (0)9556404

Fax: +358 (0)9556404

Mobile: +358 (0)400853123

kuortane@dlc.fi

Pohjoismaiden myyntijohtaja

Flamco Group

Bertil Lindqvist

Puh: +46 705 482831

bertil@flamco.se