



Flamco

Ilmastointikanavien kannakkeet



BSL



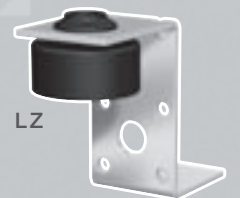
BSL-A



RSL-G



LR



LZ





Flamco

Parhaat kannakkeet pyöreisiin ja suorakulmi-

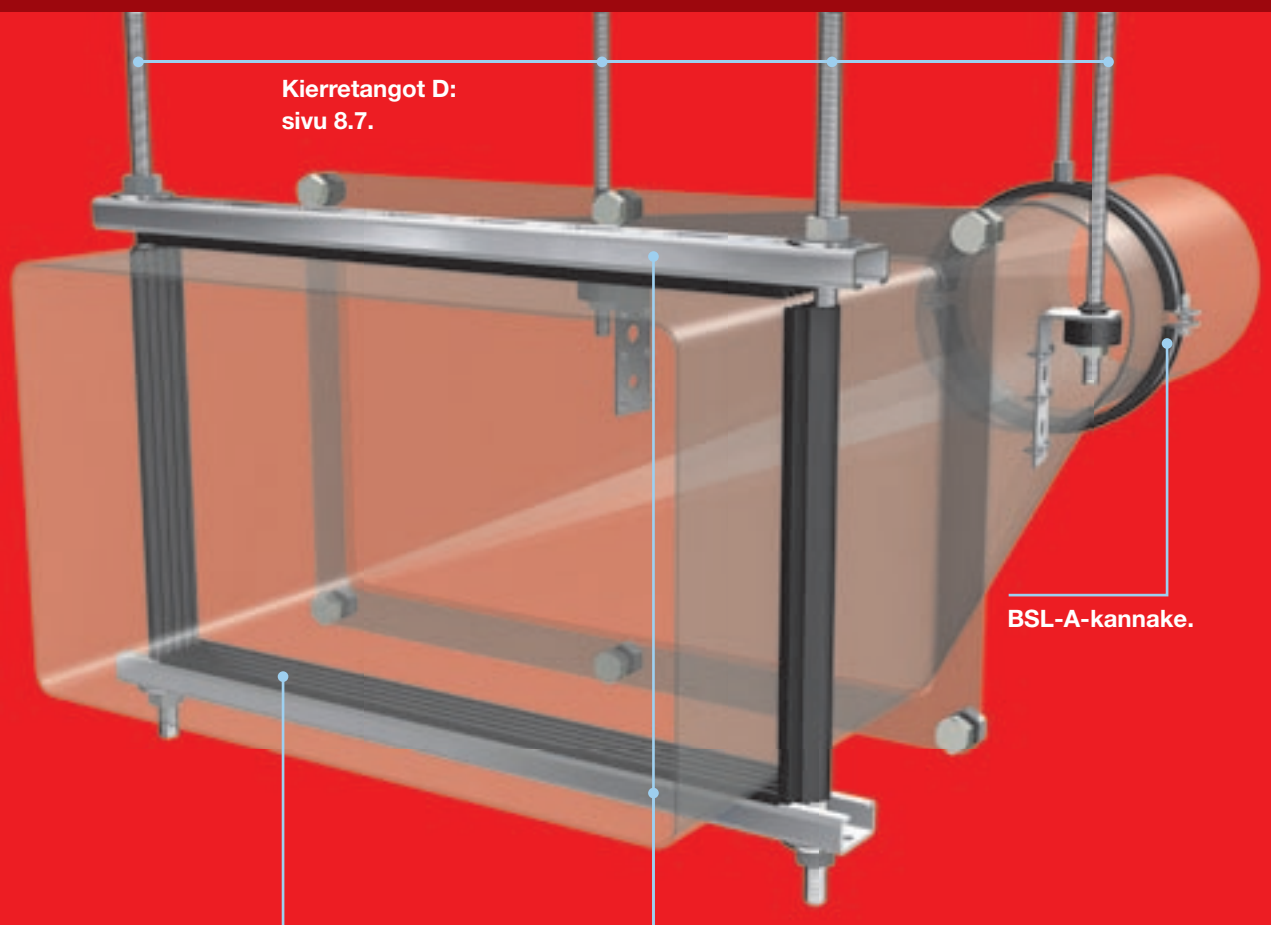
Onpa ilmastointikanava pyöreä tai suorakulmainen, äänenvaimentimella tai ilman, Flamco tarjoaa valmiin ratkaisun. Tämä on mahdollista erityiskannakkeilla ja muunlaisilla kannakkeilla, jotka on kuvattu näillä sivuilla ja myös Flamco-kiskolla ja SR 4:llä, ääntä vaimentavalla kumisella sisäosalla, katso sivua 6.2.



BSL

Flamcon BSL:n edut

- ◆ Pyöreiden ilmastointikanavien kiinnittämiseen.
- ◆ Soveltuu erinomaisesti ahtaisiin asennuspaikkoihin.
- ◆ Soveltuu vaaka- ja pystysuoraan asennukseen.
- ◆ Tukeva, jäykkä, kaksiosainen kannake.
- ◆ Kierretankoliitos.



Kierretangot D:
sivu 8.7.

BSL-A-kannake.

kuminen sisäosa SR 4:
sivu 6.2.

Flamco-kisko R:
sivu 6.3.



Kaikissa BSL- ja BSL-A-kannakkeissa on yhdistetty M 8 / 10-liitäntä.

JOKAINEN ILMAS

Taulukot, joissa on ilmoitettu tyypit ja tekniset tiedot: sivu 7.4 – 7.6.
Katso myös Flamco-kisko (sivu 6.3) ja SR 4 (sivu 6.2).

aisiin ilmastointikanaviin



BSL-A

BSL-A:n erityistuntemerkit

- ◆ Varustettu ääntä vaimentavalla kumisella sisäosalla.
- ◆ Äänenvaimennus DIN 4190:n mukaisesti.
- ◆ Kumi kestää korkeita lämpötiloja: välillä - 40 °C - + 120 °C.



LR

LR-ilmastointikanavien kannake

- ◆ Pyöreiden ilmastointikanavien kiinnittämiseen.
- ◆ Kiinnitys umpiniiteillä tai metalliruuveilla.
- ◆ Sovellettavissa ilmakehän halkaisijan mukaisesti.



LZ

LZ-ilmastointikanavien kannake

- ◆ Suorakulmaisten ilmastointikanavien kiinnittämiseen.
- ◆ Kiinnitys umpiniiteillä tai metalliruuveilla.
- ◆ Valmis kierretangon liitosreikä.
- ◆ Kuminen äänenvaimennin kierretangon kiinnityskohdassa 18 dB(A).



LL

LL-ilmastointikanavien kannake

- ◆ Suorakulmaisten ilmastointikanavien kiinnittämiseen.
- ◆ Kiinnitys umpiniiteillä tai metalliruuveilla.
- ◆ Valmis kierretangon liitosreikä.
- ◆ Kuminen äänenvaimennin kierretangon kiinnityskohdassa 18 dB(A).



RSL-G

- ◆ Sahauraisella kuusioruuvilla varustettu sivukiinnityskappale.
- ◆ Yhdistelmämutteri 10 / 1/2" joustavaa ja monipuolista asennusta varten.
- ◆ EPDM-kumitiiviste lämpötiloille - 40 - + 120 °C.
- ◆ Yleisesti käytettävissä seinä-, katto- ja kiskoasennukseen.



RSL-G

TOINTIKANAVIA KIINNITETÄÄN PARHAITEN FLAMCON ASENNUSMATERIAALILLA

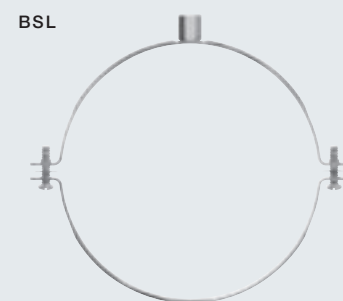
BSL-kannakkeet pyöreiden ilmastointikanavien kiinnittämiseen

- ◆ BSL-kannakkeet on sinkitty elektrolyyttisesti.
- ◆ Soveltuu erinomaisesti ahtaisiin asennuspaikkoihin.
- ◆ Vaaka- tai pystysuoraan kiinnitykseen seinään tai kattoon.



BSL-kannakkeiden mallit ja mitat

Tyyppi	Putken koko Ø nim. mm	Johtoliitäntä	Sivuliitännät	Maks. kuormitus N (v=3)	Ainevahvuus mm	Koodi- numero
BSL 71	71	M 8 / M 10	M 6 x 25	1000	20 x 2,0	39900
BSL 80	80	M 8 / M 10	M 6 x 25	1000	20 x 2,0	39901
BSL 90	90	M 8 / M 10	M 6 x 25	1000	20 x 2,0	39902
BSL 100	100	M 8 / M 10	M 6 x 25	1000	20 x 2,0	39903
BSL 112	112	M 8 / M 10	M 6 x 25	1000	20 x 2,0	39904
BSL 125	125	M 8 / M 10	M 6 x 25	1000	20 x 2,0	39905
BSL 140	140	M 8 / M 10	M 6 x 25	1000	20 x 2,0	39906
BSL 150	150	M 8 / M 10	M 6 x 25	1000	20 x 2,0	39907
BSL 160	160	M 8 / M 10	M 6 x 25	1000	20 x 2,0	39908
BSL 180	180	M 8 / M 10	M 6 x 25	1000	20 x 2,0	39909
BSL 200	200	M 8 / M 10	M 6 x 25	1000	20 x 2,0	39910
BSL 224	224	M 8 / M 10	M 6 x 40	1000	25 x 2,0	39911
BSL 250	250	M 8 / M 10	M 6 x 40	1000	25 x 2,0	39912
BSL 280	280	M 8 / M 10	M 6 x 40	1000	25 x 2,0	39913
BSL 300	300	M 8 / M 10	M 6 x 40	1000	25 x 2,0	39914
BSL 315	315	M 8 / M 10	M 6 x 40	1000	25 x 2,0	39915
BSL 355	355	M 8 / M 10	M 6 x 40	1000	25 x 2,0	39916
BSL 400	400	M 8 / M 10	M 6 x 40	1000	25 x 2,0	39917
BSL 450	450	M 8 / M 10	M 10 x 50 / pultti M 10	1000	30 x 2,5	39918
BSL 500	500	M 8 / M 10	M 10 x 50 / pultti M 10	1000	30 x 2,5	39919
BSL 560	560	M 8 / M 10	M 10 x 50 / pultti M 10	1000	30 x 2,5	39920
BSL 600	600	M 8 / M 10	M 10 x 50 / pultti M 10	1000	30 x 2,5	39928
BSL 630	630	M 8 / M 10	M 10 x 50 / pultti M 10	1000	30 x 2,5	39921
BSL 710	710	M 8 / M 10	M 10 x 50 / pultti M 10	1000	30 x 2,5	39922
BSL 800	800	M 8 / M 10	M 10 x 50 / pultti M 10	1000	30 x 2,5	39923
BSL 900	900	M 8 / M 10	M 10 x 50 / pultti M 10	1000	30 x 2,5	39924
BSL 1000	1000	M 8 / M 10	M 10 x 50 / pultti M 10	1000	30 x 2,5	39925
BSL 1120	1120	M 8 / M 10	M 10 x 50 / pultti M 10	1000	30 x 2,5	39926
BSL 1250	1250	M 8 / M 10	M 10 x 50 / pultti M 10	1000	30 x 2,5	39927



BSL-A / RSL-G -kannakkeet, joissa kuminen tiiviste pyöreiden ilmastointikanavien kannakointiin

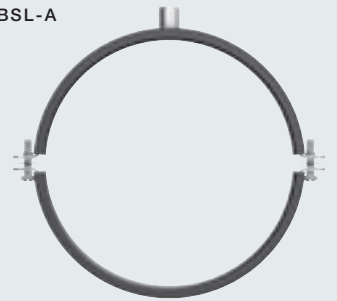
- ◆ BSL-A-kannakkeet on sinkitty elektrolyyttisesti.
- ◆ BSL-A / RSL-G varustettu ääntä vaimentavalla kumisella sisäosalla, lämmön kestävyys välillä - 40 °C - + 120 °C.
- ◆ Soveltuu erinomaisesti ahtaisiin asennuspaikkoihin.
- ◆ Vaaka- tai pystysuoraan kiinnitykseen seinään tai kattoon.
- ◆ RSL-G elektrolyyttisesti sinkitty.



BSL-A-kannakkeen mallit ja mitat

Tyyppi	Putken koko Ø nim. mm	Kierretanko	Kiinnitysruuvit	Maks. kuormitus N (v=3)	Ainevahvuus mm	Koodi- numero
BSL-A 71	71	M 8 / M 10	M 6 x 25	1000	20 x 2,0	39950
BSL-A 80	80	M 8 / M 10	M 6 x 25	1000	20 x 2,0	39951
BSL-A 90	90	M 8 / M 10	M 6 x 25	1000	20 x 2,0	39952
BSL-A 100	100	M 8 / M 10	M 6 x 25	1000	20 x 2,0	39953
BSL-A 112	112	M 8 / M 10	M 6 x 25	1000	20 x 2,0	39954
BSL-A 125	125	M 8 / M 10	M 6 x 25	1000	20 x 2,0	39955
BSL-A 140	140	M 8 / M 10	M 6 x 25	1000	20 x 2,0	39956
BSL-A 150	150	M 8 / M 10	M 6 x 25	1000	20 x 2,0	39957
BSL-A 160	160	M 8 / M 10	M 6 x 25	1000	20 x 2,0	39958
BSL-A 180	180	M 8 / M 10	M 6 x 25	1000	20 x 2,0	39959
BSL-A 200	200	M 8 / M 10	M 6 x 25	1000	20 x 2,0	39960
BSL-A 224	224	M 8 / M 10	M 6 x 40	1000	25 x 2,0	39961
BSL-A 250	250	M 8 / M 10	M 6 x 40	1000	25 x 2,0	39962
BSL-A 280	280	M 8 / M 10	M 6 x 40	1000	25 x 2,0	39963
BSL-A 300	300	M 8 / M 10	M 6 x 40	1000	25 x 2,0	39964
BSL-A 315	315	M 8 / M 10	M 6 x 40	1000	25 x 2,0	39965
BSL-A 355	355	M 8 / M 10	M 6 x 40	1000	25 x 2,0	39966
BSL-A 400	400	M 8 / M 10	M 6 x 40	1000	25 x 2,0	39967
BSL-A 450	450	M 8 / M 10	M 10 x 50 / pultti M 10	1000	30 x 2,5	39968
BSL-A 500	500	M 8 / M 10	M 10 x 50 / pultti M 10	1000	30 x 2,5	39969
BSL-A 560	560	M 8 / M 10	M 10 x 50 / pultti M 10	1000	30 x 2,5	39970
BSL-A 600	600	M 8 / M 10	M 10 x 50 / pultti M 10	1000	30 x 2,5	39978
BSL-A 630	630	M 8 / M 10	M 10 x 50 / pultti M 10	1000	30 x 2,5	39971
BSL-A 710	710	M 8 / M 10	M 10 x 50 / pultti M 10	1000	30 x 2,5	39972
BSL-A 800	800	M 8 / M 10	M 10 x 50 / pultti M 10	1000	30 x 2,5	39973
BSL-A 900	900	M 8 / M 10	M 10 x 50 / pultti M 10	1000	30 x 2,5	39974
BSL-A 1000	1000	M 8 / M 10	M 10 x 50 / pultti M 10	1000	30 x 2,5	39975
BSL-A 1120	1120	M 8 / M 10	M 10 x 50 / pultti M 10	1000	30 x 2,5	39976
BSL-A 1250	1250	M 8 / M 10	M 10 x 50 / pultti M 10	1000	30 x 2,5	39977

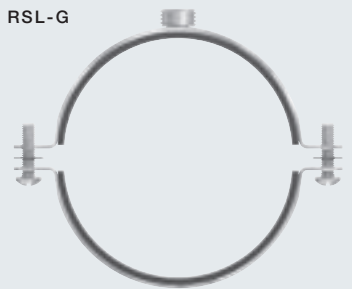
BSL-A



RSL-G-kannakkeen mallit ja mitat

Tyyppi	Putken koko Ø nim. mm	Kierretanko	Kiinnitysruuvit	Maks. kuormitus N (v=3)	Ainevahvuus mm	Koodi- numero
RSL-G 80	80	M 10 / 1/2"	M 6 x 20	1650	20 x 2,5	52701
RSL-G 100	100	M 10 / 1/2"	M 8 x 30	1650	25 x 2,5	52702
RSL-G 125	125	M 10 / 1/2"	M 8 x 30	3000	25 x 2,5	52703
RSL-G 150	150	M 10 / 1/2"	M 8 x 30	3000	30 x 3,0	52704
RSL-G 160	160	M 10 / 1/2"	M 8 x 30	3000	30 x 3,0	52705
RSL-G 180	180	M 10 / 1/2"	pultti M 8	3000	30 x 2,0	52707
RSL-G 200	200	M 10 / 1/2"	pultti M 8	3000	30 x 2,0	52708
RSL-G 225	225	M 10 / 1/2"	pultti M 8	3000	30 x 2,0	52709
RSL-G 250	250	M 10 / 1/2"	pultti M 8	3000	30 x 2,0	52710
RSL-G 280	280	M 10 / 1/2"	pultti M 8	3000	30 x 2,0	52711
RSL-G 300	300	M 10 / 1/2"	pultti M 8	3000	30 x 2,0	52712
RSL-G 315	315	M 10 / 1/2"	pultti M 8	3000	30 x 2,0	52713
RSL-G 350	350	M 10 / 1/2"	pultti M 8	3000	30 x 2,0	52714
RSL-G 355	355	M 10 / 1/2"	pultti M 8	3000	30 x 2,0	52715
RSL-G 400	400	M 10 / 1/2"	pultti M 8	3000	34 x 3,0	52716
RSL-G 450	450	M 10 / 1/2"	pultti M 8	3000	34 x 3,0	52717
RSL-G 500	500	M 10 / 1/2"	pultti M 8	3000	34 x 3,0	52718

RSL-G



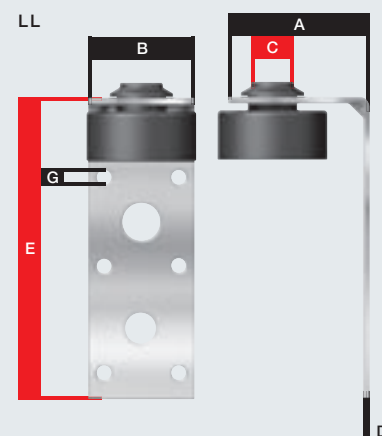
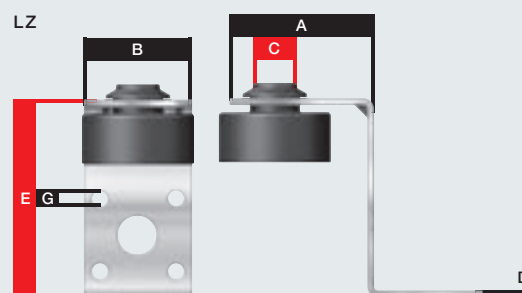
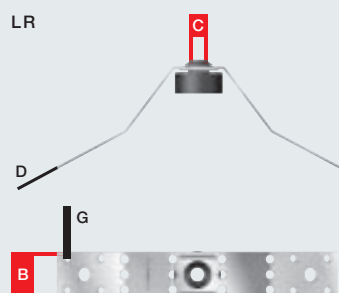
LR / LZ / LL-ilmastointikanavien kannakkeet

- ◆ LR pyöreiden ilmastointikanavien kiinnittämiseen.
- ◆ LZ ja LL suorakulmaisten ilmastointikanavien kiinnittämiseen.
- ◆ Kiinnittimissä LZ, LL ja LR on kuminen äänenvaimennin kierretangon kiinnityskohdassa.



LR / LZ / LL-ilmakanavakiinnittimien mallit ja mitat

Tyyppi	Mitat millimetreinä						Maks. kuormitus N	Koodi-numero
	A	B	Ø G	D	E	Ø C		
LR	67	30	4,2	3	-	8,5	1000	71930
LZ	40	30	4,2	2	55	8,5	800	71937
LL 55	40	30	4,2	2	55	8,5	800	71941
LL 85	40	30	4,2	2	85	8,5	800	71942
LL 130	40	30	4,2	2	130	8,5	800	71943



Flamco on alan johtavia putkiasennusmateriaalien toimittajia

Flamco on jo puolen vuosisadan ajan kehittänyt, valmistanut ja toimittanut monenlaisia putkiasennusmateriaaleja. Valikoiman tuotteita parannetaan jatkuvasti ja sitä laajennetaan toistuvasti uusilla tuotteilla. Sovellukset on tarkoitettu ongelmien ratkaisuun ja niiden materiaalit ja rakenne ovat korkealaatuisia. Asentaja voi asentaa Flamcon tuotteet nopeasti suuriin tai pieniin laitteistoihin ja tulos on pysyvästi hyvä. Flamco on yritys, johon voi aina luottaa.

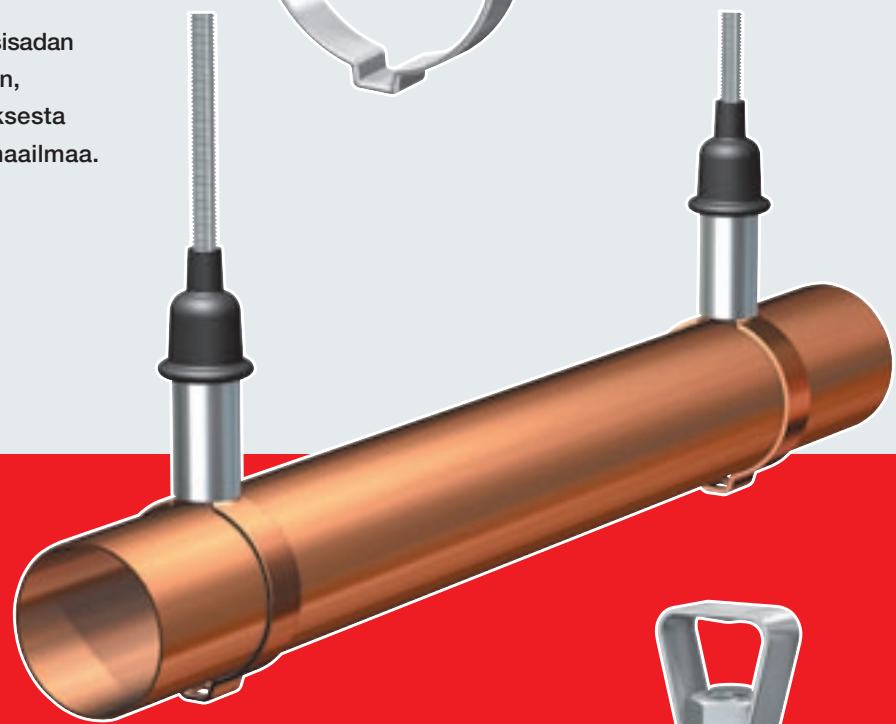
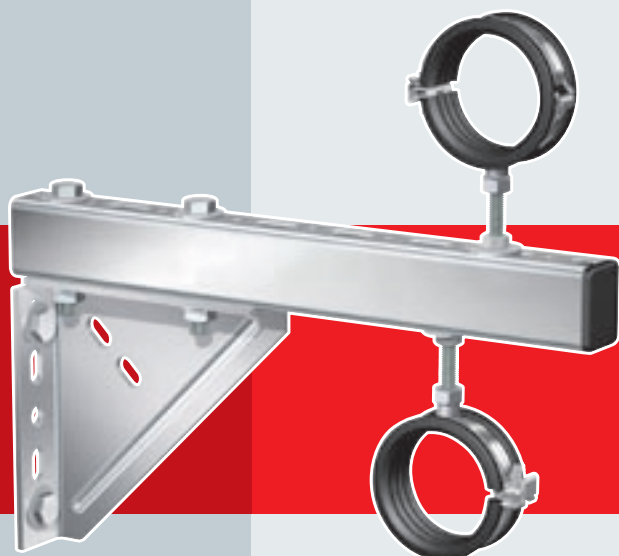
Tietoja Flamcosta

- ◆ Kolme tehdasta Hollannissa, kaksi Saksassa, yksi Isossa-Britanniassa ja yksi Kiinassa.
- ◆ Omia toimipaikkoja yhdeksässä maassa ja jälleenmyyjä kymmenissä maissa ympäri maailmaa.
- ◆ Vienti yli 40 maahan viiteen maanosaan.

ja lisäksi ...

- ◆ Flamco tuottaa yli 25 miljoonaa putkiasennustuotetta vuodessa.
- ◆ Flamco-kiskoja tuotetaan miltei 1 000 000 metriä vuodessa.
- ◆ Flamco-kannakkeisiin työstetään yli 600 000 metriä kumia vuodessa.

Hämmästyttäviä lukuja, jo puolen vuosisadan ajan. Tämä on osoituksena asentajien, konsulttien ja kauppiaiden luottamuksesta Flamcoon ja sen tuotteisiin ympäri maailmaa.



Joka minuutti käytetään jossain päin maailmaa Flamcon putkiasennusmateriaalia menestyksekkäästi.



BSL



BSL-A



RSL-G



LR



LZ

ILMASTOINTIKANAVIEN KANNAKKEET

◆ SISÄLTÖ	SIVU
◆ Kannakkeet ja muut kiinnittimet	7.2/7.3
◆ Taulukot ja tekniset tiedot	7.4/7.6

Tähän esitteeseen liitetyllä CD levykkeellä lisää tietoa.

Flamco Flexcon tekijänoikeudet.

Mitään tässä esitteessä kuvattuja tuotteita ei saa kopioida valmistukseen tai muulla tavalla julkituoda ilman, että virallinen alkuperä ilmoitetaan. Tässä julkaistut tiedot koskevat ainoastaan Flamco tuotteita. Flamco Flexcon ei vastaa näiden tuotteiden käytöstä virheellisesti tai taulukoiden väärästä tulkinnasta. Flamco pidättää itsellään oikeuden teknisiin muutoksiin.

Flamco viittaa kansainvälisiin myynnin ja toimitusehtojen kokoelmaan Orgalime-S-2000.



Flamco

Yhteystiedot

Markkinointi ja tekninen tuki
LPO-Invest Oy
Engineering
Rikhard Nymanintie 16
00370 Helsinki
Yhteyshenkilö: Seppo Seppälä

Puhelin : + 358(0)9556404
Fax: + 358(0)9556404
Mobile: + 358(0)400853123
Sähköposti: kuortane@dlc.fi

Pohjoismaiden myyntijohtaja Flamco Group

Bertil Lindqvist
Puhelin: +46 705 482831
Sähköposti: bertil@flamco.se